



NETTOYEUR VAPEUR
MANUEL D' INSTRUCTIONS

FHNV2000SD



BUILDER SAS

ZI – 32, rue Aristide Bergès, 31270 Cugnaux, France

Fabriqué en Chine - 2021

Veillez lire attentivement les instructions et les conserver pour une utilisation future.



1. CONSIGNES DE SECURITE

Avant l'utilisation de cet appareil, veuillez lire attentivement ce mode d'emploi et conservez-le pour de futures utilisations. Si vous donnez cet appareil à une autre personne, remettez-lui aussi ce mode d'emploi.

- Cet appareil peut être utilisé par des personnes ayant des capacités physiques, sensorielles ou mentales réduites ou dénuées d'expérience ou de connaissance, s'ils (si elles) sont correctement surveillé(e)s ou si des instructions relatives à l'utilisation de l'appareil en toute sécurité leur ont été données et si les risques encourus ont été appréhendés. Les enfants ne doivent pas jouer avec l'appareil.
- L'appareil ne doit pas être laissé sans surveillance lorsqu'il est branché sur le secteur. Gardez les enfants et les animaux domestiques éloignés de l'appareil pendant son utilisation.
- L'orifice de remplissage ne doit pas être ouvert pendant le fonctionnement. Suivez les instructions de ce mode d'emploi concernant le remplissage en toute sécurité du réservoir d'eau.
- L'appareil ne doit pas être utilisé s'il a subi une chute, s'il y a des signes visibles de dommages ou s'il fuit.
- Maintenir l'appareil hors de portée des enfants lorsqu'il

est alimenté ou en train de refroidir.

- Du liquide ou de la vapeur ne doivent pas être dirigés vers des équipements comportant des composants électriques, tels que l'intérieur des fours.
- L'appareil doit être débranché après usage et avant l'entretien par l'utilisateur.



- **MISE EN GARDE** : Danger de brûlure par liquide chaud !
- La fiche de prise de courant doit être retirée du socle de prise de courant avant de nettoyer ou d'entretenir l'appareil.
- Si le câble d'alimentation est endommagé, il doit être remplacé par le fabricant, son service après-vente ou des personnes de qualification similaire afin d'éviter un danger.
- **ATTENTION** : S'assurer que l'appareil est hors tension avant de retirer l'accessoire.
- L'appareil ne doit pas être immergé dans l'eau.
- Reportez-vous à la section **NETTOYAGE ET MAINTENANCE** pour les instructions relatives au nettoyage et au détartrage.
- Cet appareil est conçu uniquement pour une utilisation à l'intérieur.

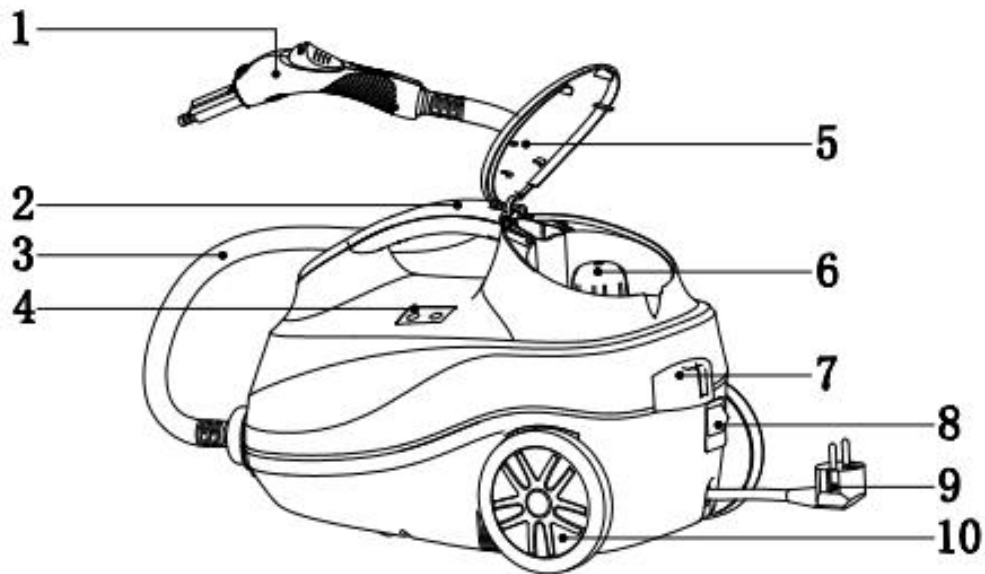
- Remplissez l'appareil uniquement avec de l'eau.
- Éteignez l'appareil et débranchez le câble d'alimentation du réseau après utilisation et avant toute opération de maintenance et de nettoyage.
- Inspectez régulièrement l'appareil pour des signes de dommage. N'utilisez pas un appareil endommagé. N'essayez pas de réparer l'appareil vous-même. La réparation ne doit être faite que par le fabricant, son service après-vente ou des personnes de qualification similaire afin d'éviter un danger.
- Retirez tous les éléments d'emballage avant d'utiliser l'appareil. Gardez les matériaux d'emballage hors de portée des enfants, car ces matériaux peuvent constituer un danger.
- Vérifiez que la tension d'alimentation indiquée sur la plaque signalétique correspond à la tension électrique de votre domicile.
- N'exposez pas l'appareil à la chaleur. Ne placez pas l'appareil à proximité de sources de chaleur telles qu'un poêle ou un appareil de chauffage.
- Attention! Utilisez toujours des chaussures lorsque vous utilisez l'appareil ! Le sol devient chaud lors de l'utilisation de l'appareil.
- Ne dirigez pas la vapeur vers des personnes, des

animaux, des appareils électriques ou des prises électriques.

- Ne remplissez pas le réservoir d'eau lorsque l'appareil est allumé.
- Veuillez-vous référer aux instructions de ce mode d'emploi concernant le type et la quantité de liquide à utiliser.
- Les surfaces sont susceptibles d'être chaudes pendant l'utilisation.
- Ne pulvérisez pas une surface dans la même position pendant plus de 5 secondes.
- Ne mettez pas d'objets lourds sur le cordon d'alimentation.
- Ne touchez pas directement la vapeur.
- N'utilisez pas l'appareil lorsqu'il n'y a pas d'eau dans le réservoir d'eau. Remplissez toujours le réservoir avant d'utiliser l'appareil.
- Utilisez l'appareil dans une pièce ventilée.
- Verrouillez toujours l'appareil lorsque l'appareil n'est pas utilisé.
- Laissez refroidir l'appareil avant de changer, remplacer ou retirer des pièces.
- Ne vaporisez pas de vapeur pour nettoyer une surface en verre dans la même position pendant plus de 2 secondes.
- Ne nettoyez pas de vitres si la température ambiante est inférieure à 0°C.
- Lors de la production, chaque appareil est testé pour garantir la qualité du produit fini. Il est donc possible qu'il y ait des résidus d'eau à l'intérieur de l'appareil.

2. DESCRIPTION

Appareil

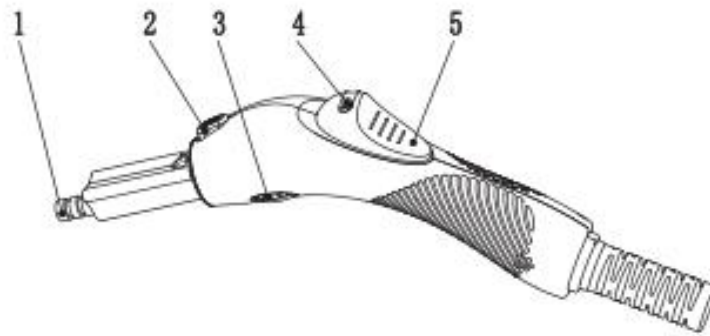


01: Pistolet vapeur	06: Chaudière/bouchon de sécurité
02: Poignée de transport	07: Support pour l'enrouleur de câble
03: Tuyau vapeur	08: Interrupteur ON/OFF
04: Indicateur lumineux	09: Câble d'alimentation
05: Couvercle arrière	10: Roue

3. Accessoires

Enrouleur du câble ×1		Mesureur ×1	
Rallonge ×3		Brosse pour repassage ×1	
Brosse pour vitre ×1		Grande buse ×1	
Brosse sol×1		Support plat pour tapis×1	
Brosse ronde (Inox)		Brosse ronde (Nylon)	
Serpillère pour brosse sol ×1		Serviette pour brosse de repassage ×1	
Support pour vêtements			

Pistolet vapeur

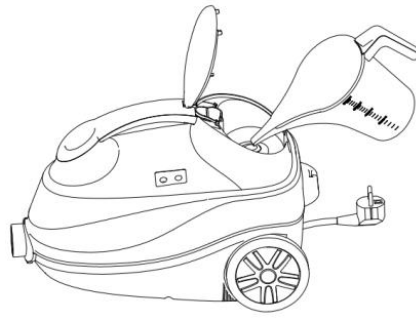


No.	Nom
1	Buse vapeur
2	Verrouillage de l'accessoire
3	Bouton de réglage
4	Loquet de verrouillage de la vapeur
5	Bouton vapeur

4. OPERATION

- 1: Placez le nettoyeur vapeur sur une surface plane nivelée.
- 2: Ouvrez le bouchon de sécurité. Utilisez le mesureur pour remplir l'eau de la chaudière. Fermez la chaudière avec le bouchon de sécurité.
- 3: Consultez le tableau ci-dessous pour déterminer la quantité d'eau dont vous avez besoin pour vaporiser.

Quantité d'eau	Durée de la vapeur
500ml	Approximativement 15 minutes
1000ml	Approximativement 30 minutes
1500ml	Approximativement 45 minutes
2000ml	Approximativement 55 minutes



Remplissez la chaudière avec au moins 500 ml d'eau. Pour obtenir une vapeur bien sèche, remplissez la chaudière au maximum (2000 ml).

NOTE: Utilisez que de l'eau propre.

Note: nous vous recommandons d'utiliser des gants pour vous protéger de toutes brûlures.

4: Assurez-vous que la chaudière a été remplie et que tous les accessoires souhaités sont connectés.

5: Branchez le cordon d'alimentation à une prise électrique.

6: Allumez l'appareil. L'indicateur lumineux s'active, indiquant que la chaudière chauffe.

7: L'eau dans la chaudière sera prête pour le nettoyage dans les 8 à 10 minutes (selon la quantité d'eau mise dans la chaudière).


8: Si l'indicateur lumineux vert s'allume, cela signifie que la vapeur est prête. Vous pouvez commencer à nettoyer.

Tenez le pistolet à vapeur à la main et déplacez le bouton vapeur vers l'avant. La vapeur sortira directement.

Lors de l'utilisation, de l'eau va sortir du pistolet. Vaporisez donc d'abord dans un récipient jusqu'à avoir de la vapeur.

Vous pouvez régler la quantité de vapeur avec le bouton situé sur le pistolet, selon l'opération effectuée.

Pendant une longue période d'utilisation, appuyez sur le bouton vapeur et tournez le verrou de

vapeur vers le côté droit  ; la vapeur sortira automatiquement pendant un temps continu. Pour arrêter, tournez le verrou de vapeur vers le côté gauche.

Note: La température de l'eau peut atteindre 108 degrés.

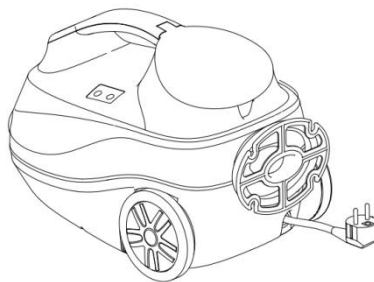
Lorsqu'il manque de l'eau dans la chaudière, une lumière rouge apparaît. Vous pouvez toujours utiliser l'appareil, mais moins de vapeur sortira. Pour remplir la chaudière, suivez les étapes décrites ci-dessus.

5. RANGEMENT

Lorsque vous avez terminé le nettoyage, suivez les étapes ci-dessous:

- 1: Éteignez et débranchez l'appareil.
- 2: Appuyez et maintenez le bouton vapeur pour libérer toute la vapeur restante.
- 3: Laissez l'unité refroidir complètement (au moins 30 minutes)
- 4: Retirez tous les accessoires de l'unité.
- 5: Retirez le bouchon de sécurité de la chaudière.
- 6: Videz l'eau restante de la chaudière. Cela aidera à minimiser l'accumulation de minéraux et à éviter un remplissage excessif lors de votre prochaine utilisation. Remettez le capuchon de sécurité de la chaudière en place.
- 7: Rangez le nettoyeur vapeur et les accessoires dans un endroit frais et sec.

Vous pouvez installer le support de câble à l'arrière de l'appareil et enrouler le cordon dessus.



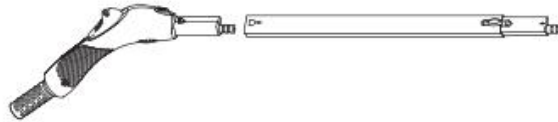
6. Détartrage

- 1: Gardez le nettoyeur vapeur hors tension.
- 2: À l'aide du mesureur, faites un mélange de 250 ml de vinaigre et 250 ml d'eau.
- 3: Versez lentement la solution eau-vinaigre dans la chaudière.
- 4: Laisser reposer 40 minutes.
- 5: Videz la solution eau-vinaigre de la chaudière.
- 6: Versez de l'eau fraîche dans la chaudière, vidangez et répétez jusqu'à ce que l'odeur de vinaigre disparaisse.

7. Utilisation des accessoires

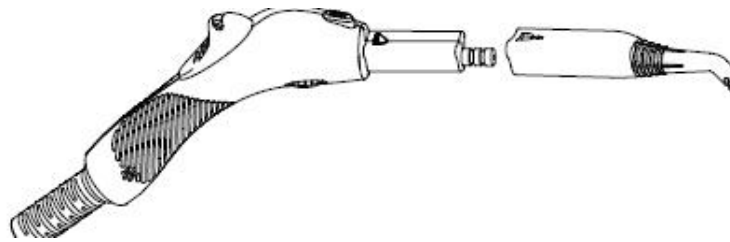
1) Rallonge

Installez le tube rallonge pour nettoyer le sol, les fenêtres hautes ou les zones inaccessibles. Placez l'extrémité ouverte du tube sur le pistolet à vapeur jusqu'à ce que le bouton de déverrouillage du pistolet à vapeur s'enclenche. Utilisez un ou deux tubes d'extension si nécessaire. Pour retirer le tube rallonge, appuyez sur le bouton de déverrouillage et séparez les tubes.



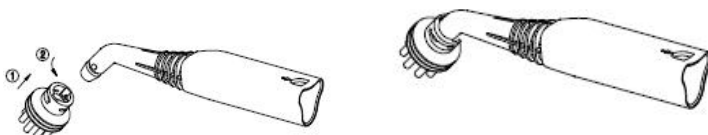
2) Grande buse

Cette buse permet d'effectuer un nettoyage en profondeur et d'atteindre facilement des endroits tels que les coins, les jonctions ou les salles de bain. Installez la buse directement sur le pistolet et vérifiez qu'il soit bien verrouillé.



3) Brosse ronde

Les brosses rondes en nylon et en métal doivent être insérées d'abord sur la grande buse. Vous pouvez, avec ces buses, éliminer la saleté tenace des stores, des radiateurs, etc. Utilisez la petite brosse métallique pour cela. La brosse en nylon convient aux tâches plus lourdes sur des matériaux moins sensibles comme l'acier inoxydable. Pour retirer la brosse de la buse, tournez-la puis retirez-la.

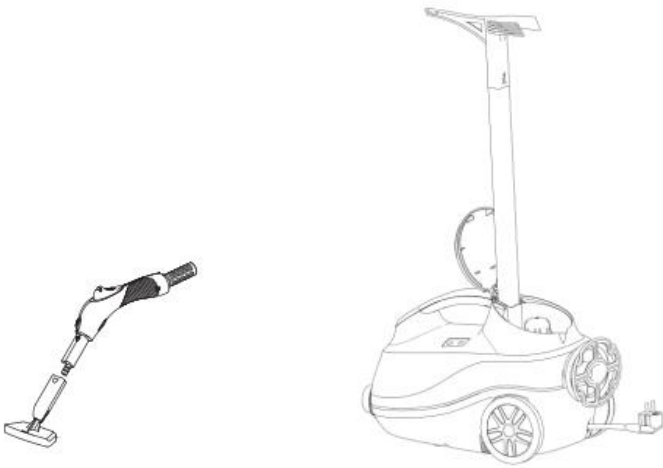


4) Brosse de repassage

Pour repasser un canapé, un lit et objets similaires. Placez la serviette de repassage sur la brosse à repasser puis connectez-la au pistolet à vapeur.

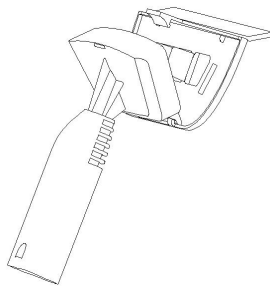
De plus, vous pouvez installer le tube rallonge puis le support pour vêtements au milieu du trou de l'appareil. Vous pouvez ainsi mettre les vêtements directement dessus.

Nous vous suggérons d'utiliser une petite quantité de vapeur lors de l'utilisation de cette fonction.



5) Brosse pour vitre

Pour nettoyer les vitres, les miroirs, les carreaux ou les objets à surface lisse. Installez la brosse pour vitre sur la brosse de repassage. Les loquets de la brosse pour vitre doivent être insérés dans les trous de la brosse de repassage. Poussez ensuite la brosse pour la verrouiller en place.



Si la température est inférieure à 0 °C, veuillez ne pas utiliser ce produit pour nettoyer le verre.

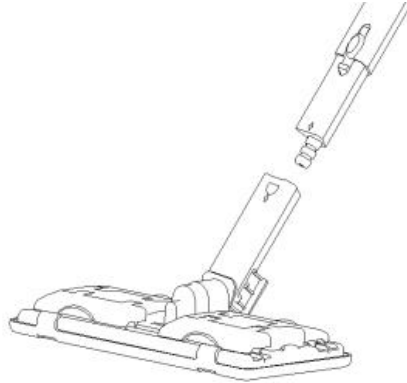
Ne placez pas la brosse dans la même position pendant plus de 2 secondes

6) Brosse sol

Il est recommandé de balayer ou d'aspirer les sols durs avant de passer la serpillère. Connectez la buse de la brosse pour sol à l'extrémité du tube rallonge. Assurez-vous que la buse est bien en place. La brosse à sol est idéale pour nettoyer les murs et revêtements de sol lavables. Il peut être utilisé avec ou sans la serpillère. Ouvrez les loquets pour attacher la serpillère puis fermez les loquets.

En ce qui concerne la serviette, pliez d'abord en deux, puis insérez-la directement dans la brosse.

Ajoutez le patin à tapis si vous devez nettoyer des tapis. Pour installer le patin, placez-le sur la serpillère puis placez le patin dessus. Placez la brosse dans le patin puis ouvrez les loquets. Placez la serpillère dans les loquets puis fermez ceux-ci.



8. Données techniques:

Tension et fréquence: 220-240V ~, 50-60Hz,

Puissance: 2000 W

Capacité: max 2000 ml

Degré de protection: IPX4

9. DEPANNAGE

Problème	Cause	Solution
L'appareil ne chauffe pas	L'appareil n'est pas branché	Brancher l'appareil a une prise de courant
	L'appareil n'est pas allumé	Allumer l'appareil
	La chaudière ou le fusible ou le régulateur de température est cassé	Faire inspecter l'appareil par un service de réparation qualifié
Quantité excessive d'eau dans la vapeur REMARQUE: Il est normal que la vapeur contienne une certaine quantité d'eau	Condensation d'eau dans le tuyau de vapeur	Faire la marche l'appareil pour faire sécher
	La chaudière a été trop remplie	Toujours remplir la chaudière avec les quantités spécifiées dans ce manuel
	L'appareil n'a pas chauffé pour atteindre la température de fonctionnement maximale	Attendez environ 10 minutes jusqu'à ce la vapeur soit prête
La production de vapeur est faible ou intermittente	Manque d'eau dans la chaudière	Verser de l'eau dans la chaudière. Du tartre peut boucher la buse à vapeur, il faut le nettoyer
	Accumulation de minéraux dans l'unité	Nettoyer l'appareil selon les instructions données dans ce manuel
L'indicateur vert n'est pas allumé	Vérifiez si l'eau dans la chaudière et vérifiez si l'appareil est allumé	Il n'y pas de problème si l'indicateur vert ne soit pas allumé
L'indicateur lumineux rouge n'est pas allumé	Cet indicateur ne s'allume qu'un moment	Il n'y a pas d'influence sur l'utilisation, mais il manque de l'eau dans la chaudière
Le bouchon de sécurité ne peut pas être ouvert	Il y a de la vapeur dans la chaudière	Attendre 20 minutes avant l'utilisation
	Le point au milieu du capuchon de sécurité est toujours en surbrillance	Se reporter aux instructions pour l'ouverture du bouchon de sécurité

10. MISE EN REBUT



Les produits électriques ne doivent pas être mis au rebut avec les produits ménagers. Selon la Directive Européenne 2012/19/UE pour le rebut des matériels électriques et électroniques et de son exécution dans le droit national, les produits électriques usagés doivent être collectés séparément et disposés dans des points de collecte prévus à cet effet. Adressez-vous auprès des autorités locales ou de votre revendeur pour obtenir des conseils sur le recyclage.

11. Déclaration de conformité CE



BUILDER SAS

32, rue Aristide Bergès - ZI 31270 Cugnaux – France

Déclare que l'appareil ci-dessous:

NETTOYEUR VAPEUR

Modèle: FHNV2000SD

Numéro de série: [20210756390-20210757339](#)

Est en conformité avec les Directives Européennes suivantes: Directive

LVD 2014/35/UE

Directive CEM 2014/30/UE

Directive ROHS 2015/863/UE amendant 2011/65/UE

Ce produit est également en conformité avec les standards suivants:

EN60335-1:2012+A11:2014+A13:2017+A1:2019+A2:2019+A14:2019

EN60335-2-54: 2008+A11:2012+A1:2015

EN 62233:2008

EN 55014-1:2017; EN 55014-2:2015;

EN61000-3-2:2014; EN61000-3-3:2013

Philippe MARIE / PDG

Cugnaux, le 15/07/2021

12. GARANTIE



GARANTIE

Le fabricant garantit le produit contre les défauts de matériel et de main-d'œuvre pour une période de 2 ans à compter de la date d'achat originelle. La garantie s'applique si le produit est à usage domestique. La garantie ne s'étend pas pour des pannes dues à l'usure et aux dommages normaux.

Le fabricant accepte de remplacer les pièces classées comme défectueuses par le distributeur désigné. Le fabricant n'accepte pas la responsabilité du remplacement de la machine, toute ou partie, et / ou des dommages s'ensuivant.

La garantie ne couvre pas les pannes dues :

- à la maintenance insuffisante.
- au montage, réglage ou opérations anormales du produit.
- aux pièces sujettes à l'usure normale.

La garantie ne s'étend pas :

- aux coûts d'expédition et d'emballage.
- à l'utilisation de l'outil dans un but autre que celui pour lequel il a été conçu.
- à l'usage et maintenance de la machine de manière non décrite dans le manuel d'utilisateur.

De par notre politique d'amélioration continue du produit, nous nous réservons le droit d'altérer ou de modifier les caractéristiques sans préavis. En conséquence, le produit peut être différent des informations contenues ci-dessus, mais une modification sera entreprise sans préavis si elle est reconnue comme une amélioration de la caractéristique précédente.

LIRE ATTENTIVEMENT LE MANUEL AVANT D'UTILISER LA MACHINE.

En commandant des pièces détachées, veuillez indiquer le numéro ou le code de la pièce, vous pouvez trouver cela dans la liste de pièces détachées dans ce manuel. Gardez le reçu d'achat ; sans lui, la garantie est invalide. Afin de vous aider avec votre produit, nous vous invitons à nous contacter par téléphone ou via notre site internet :

- **+33 (0)9.70.75.30.30**
- **<https://services.swap-europe.com/contact>**

Vous devez créer un « ticket » via leur plateforme.

- Inscrivez-vous ou créez votre compte.
- Indiquez la référence de l'outil.
- Choisissez l'objet de votre demande.
- Expliquez votre problème.
- Joignez ces fichiers : la facture ou le reçu de caisse, la photo de la plaque d'identification (numéro de série), la photo de la pièce dont vous avez besoin (par exemple : broches de la fiche de transformateur qui sont cassées).



13. PANNE PRODUIT

QUE FAIRE SI MA MACHINE TOMBE EN PANNE?

Si vous avez acheté votre produit en magasin :

- a) Videz le réservoir d'essence.
- b) Veillez à ce que votre machine soit complète (accessoires fournis) et propre ! Si ce n'est pas le cas le réparateur refusera la machine.

Se présenter au magasin avec la machine complète avec le ticket de caisse ou facture.

Si vous avez acheté votre produit sur un site internet :

- a) Videz le réservoir d'essence
- b) Veillez à ce que votre machine soit complète (accessoires fournis) et propre ! Si ce n'est pas le cas le réparateur refusera la machine.
- c) Créez un dossier SAV SWAP-Europe (ticket) sur le site : <https://services.swap-europe.com>
Au moment de faire la demande sur SWAP-Europe, vous devez joindre la facture et la photo de la plaque signalétique.

- d) Contactez la station de réparation pour s'assurer de ses disponibilités, avant de déposer la machine.

Se présenter en station de réparation avec la machine complète emballée, accompagnée de la facture d'achat et de la fiche de prise en charge station téléchargeable une fois la demande SAV effectuée sur le site SWAP-Europe

Pour les machines présentant une panne de moteurs constructeurs BRIGGS & STRATTON, HONDA et RATO veuillez vous referer à la notice.

Les réparations seront faites par les motoristes agréés de ces constructeurs, voir leur site :

- <http://www.briggsandstratton.com/eu/fr>
- <http://www.honda-engines-eu.com/fr/service-network-page;jsessionid=5EE8456CF39CD572AA2AEEDFD290CDAE>
- <https://www.rato-europe.com/it/service-network>

Veillez conserver votre emballage d'origine pour permettre les retours SAV ou emballer votre machine avec un carton similaire aux mêmes dimensions.

Pour toute question concernant notre SAV vous pouvez faire une demande sur notre site <https://services.swap-europe.com>

Notre hotline reste à votre écoute au +33 (9) 70 75 30 30.



14. EXCLUSIONS DE GARANTIE

LA GARANTIE NE COUVRE PAS :

- La mise en route et les réglages du produit.
- Les dommages consécutifs à une usure normale du produit.
- Les dommages consécutifs à une utilisation non conforme du produit.
- Les dommages résultants d'un montage ou d'une mise en route non conforme au manuel d'utilisation.
- Les pannes liées à la carburation au-delà de 90 jours et à l'encrassement des carburateurs.
- Les actes d'entretiens périodiques et standards.
- Les actes de modification et de démontage qui annulent directement la garantie.
- Les produits dont le marquage original d'authentification (marque, numéro de série) ont été dégradés, altérés ou retirés.
- Le remplacement des consommables.
- L'utilisation des pièces qui ne sont pas d'origine.
- La casse des pièces consécutive à des chocs ou projections.
- Les pannes des accessoires.
- Les défauts et leurs conséquences liés à toute cause extérieure.
- La perte d'éléments et la perte due à un vissage insuffisant.
- Les éléments de coupe et tout dommage lié au desserrage des pièces.
- Une surcharge ou surchauffe.
- Une mauvaise qualité de l'alimentation : tension défectueuse, erreur de voltage, etc.
- Les dommages consécutifs à la privation de jouissance du produit pendant le temps nécessaire aux réparations et plus généralement les frais d'immobilisation du produit.
- Les frais de contre-expertise établis par un tiers suite à un devis par une station de réparation SWAP-Europe
- L'utilisation d'un produit qui présenterait un défaut ou une casse constaté(e) et qui n'aurait pas fait l'objet d'un signalement immédiat et/ou d'une réparation auprès des services de SWAP-Europe.
- Les détériorations liées aux transports et au stockage*.
- Les lanceurs au-delà de 90 jours.
- Huile, essence, graisse.
- Les dommages liés à l'utilisation de carburants ou lubrifiants non conformes.

* Conformément à la législation du transport les détériorations liées aux transports doivent être déclarées aux transporteurs dans les 48 heures maximum après constat par lettre recommandée avec accusé de réception.

Ce document est un complément de votre notice, liste non exhaustive.

Attention : toute commande doit être vérifiée en présence du livreur. En cas de refus de celui-ci vous devez simplement refuser la livraison et notifier votre refus.

Rappel : les réserves n'excluent pas la notification par courrier recommandé A/R dans les 72h.

Information :

Les appareils thermiques doivent être hivernés à chaque saison (service disponible sur le site SWAP-Europe)
Les batteries doivent être chargées avant d'être stockées.